

GCS2650D : 매립식 안전센터, 배수함, 샤워헤드

적용 :

장애인도 사용할 수 있는 눈/얼굴 세척,
 천정에 고정 된 비상샤워, 소화기 보관함, 배수함
 스테인레스 스틸 커버-평상시(사용하지 않을 때) 제품보호, 비상시(제품을 작동할때) 배수함 역할
 소화기 보관함-소화기등 비상용품 보관

샤워밸브 :

1인치(1" IPS) 황동 볼밸브,
 스테인레스 스틸 손잡이 -
 손잡이를 아래로 내리면 샤워헤드에서
 물이 분사되고, 손잡이를 위로 올리면(원위치)
 물 분사가 중단 됨.

스테인레스 스틸 판넬과 1인치(1" IPS)
 유니온

샤워헤드 :

직경 10인치(254mm) 스테인레스 스틸

커버/배수함 :

18 Gauge 스테인레스 스틸
 손잡이를 아래로 내리면 샤워헤드가
 아래로 내려오면서 물이 분사 됨
 손잡이를 위로 올리면(원위치) 물 분사가 중단 됨

눈/얼굴세척 분사구 :

2개의 FS-Plus 분사구, 불순물 제거 필터 내장

눈/얼굴세척 밸브 :

1/2인치 IPS황동 회전 플러그타입 밸브
 이물질 제거용 여과기 내장

고정 :

벽에 매립, 2개의 16게이지
 스테인레스 스틸 캐비닛 2개로 구성

주입구 :

1인치 NPT 암나사

배수구 :

2인치 NPT 암나사

표지판 :

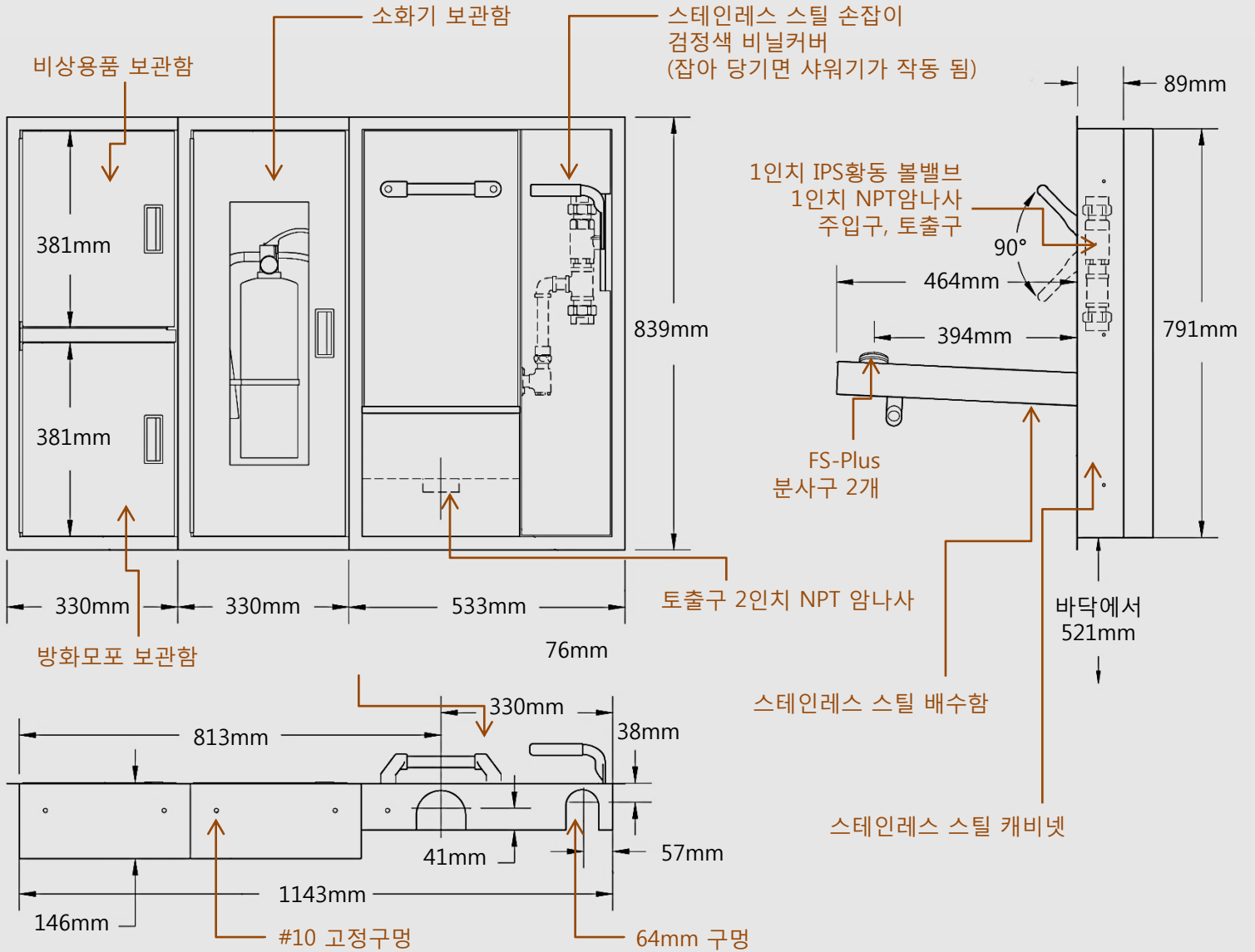
ANSI 규정에 의한 표지판



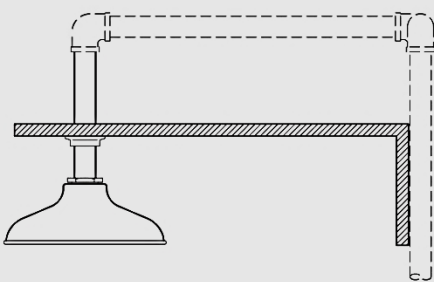
경광등과 확성기(경고음)는 옵션
 소화기는 별도 판매



GCS2650D : 매립식 안전센터, 배수함, 샤워헤드

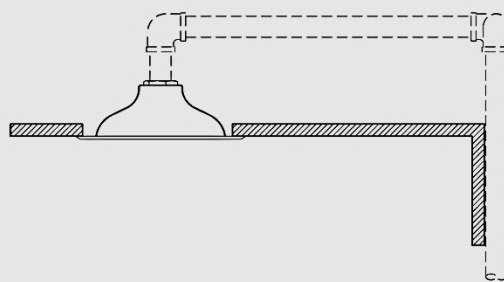


샤워기 위치



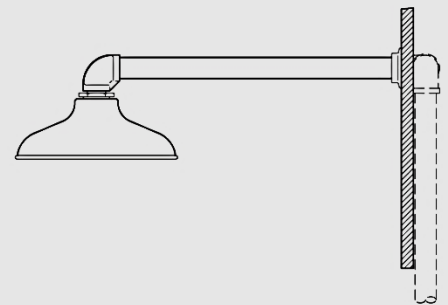
GSC2650D

일부매립 스테인레스 스틸 샤워헤드



GSC2660D

매립 스테인레스 스틸 샤워헤드

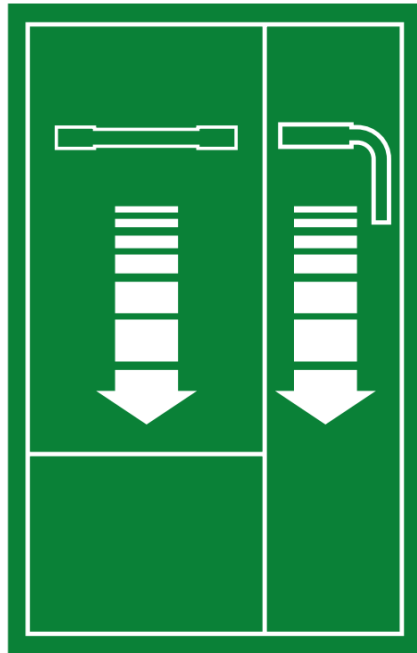


GSC2670D

벽에고정 스테인레스 스틸 샤워헤드



Emergency Shower/Eye Wash



Keep Area Clear
Test All Emergency Equipment Weekly



(주)가디언 이클먼트 www.gesafety.co.kr

본사 인천광역시 계양구 서운로 30 (서운동,2층)
TEL. 032-554-9178 FAX. 032-554-9179

공장 경기도 김포시 황금로 117 이젠아파트형공장 테크노존 303호
TEL. 031-999-6720

